

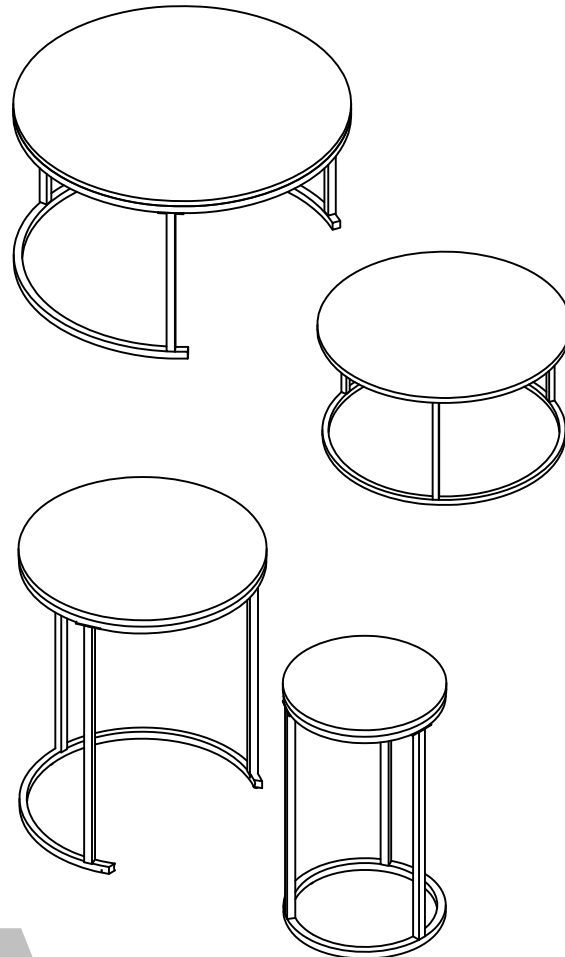
# 8055800COM

## Nesting coffee and end table bundle

B348055800COM00CS

Date of Purchase \_\_\_ / \_\_\_ / \_\_\_

Lot Number:



THIS INSTRUCTION BOOKLET CONTAINS **IMPORTANT** SAFETY INFORMATION. PLEASE READ AND KEEP FOR FUTURE REFERENCE.

### Do Not Return This Product!

Contact our customer service team for help first.

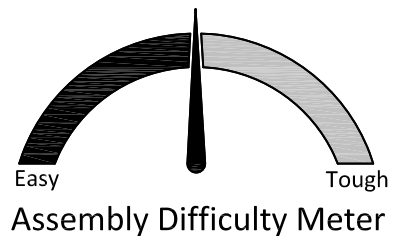
**Call:** 1-800-489-3351 (toll free)

Monday-Friday 9am - 5pm CST

**Visit:** [www.ameriwoodhome.com](http://www.ameriwoodhome.com)

## WARNING

- Unit can tip over causing severe injury or death.
- Anchor unit to stud in wall (if instructed to).
- Do Not allow children to climb on unit.
- Put heavy items on lower shelves or drawers.



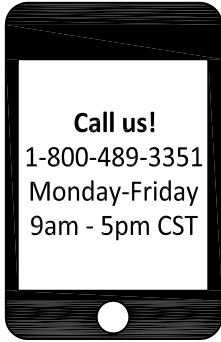
Follow Ameriwood Home



# Contact Us!

## Do NOT return this product!

Contact our friendly customer service team first for help.



Visit [ameriwoodhome.com](http://ameriwoodhome.com)

Assembly Tips

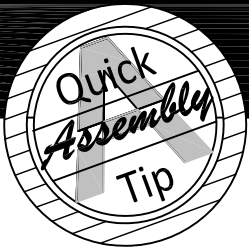


# Helpful Hints

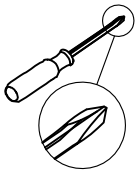
PEOPLE NEEDED FOR ASSEMBLY: **1-2**  
ESTIMATED ASSEMBLY TIME: **1 HOUR**

- Open your item in the area you plan to keep it to avoid excessive heavy lifting.
- Identify, sort and count the parts before attempting assembly.
- Do NOT use harsh chemicals or abrasive cleaners on this item.
- Never push, pull, or drag your furniture.





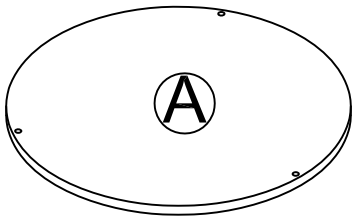
# Before You Start



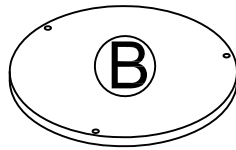
- ✓ Read through each step carefully and follow the proper order
- ✓ Separate and count all your parts and hardware
- ✓ Give yourself enough room for the assembly process
- ✓ Have the following tools: #2 Phillips Head Screwdriver
- ✓ Caution: If using a power drill or power screwdriver for screwing, please be aware to slow down and stop when screw is tight. Failure to do so may result in stripping the screw.

# Board Identification

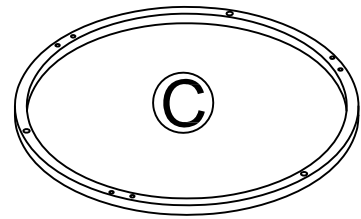
Not actual size



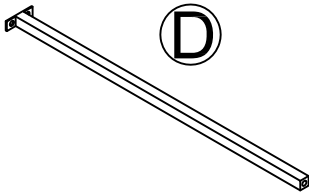
TOP  
T8055800010CS



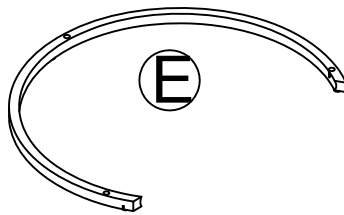
TOP  
T8055800020CS



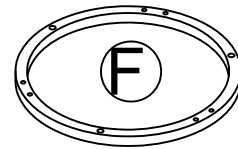
UPPER RAIL  
T8055800030CS



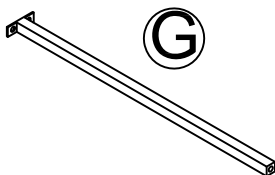
LEG  
T8055800040CS  
QTY: 3 PCS



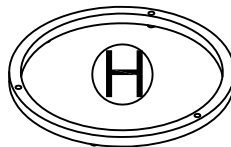
LOWER RAIL  
T8055800050CS



UPPER RAIL  
T8055800060CS



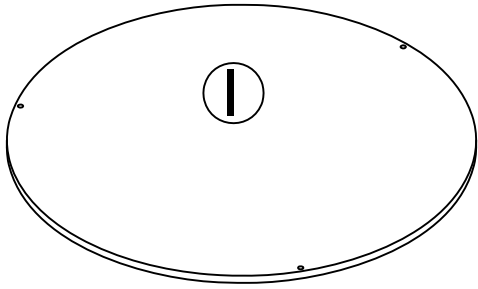
LEG  
T8055800070CS  
QTY: 3 PCS



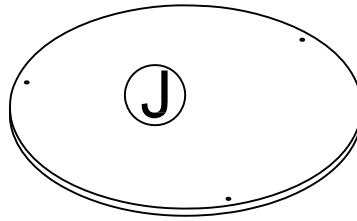
LOWER RAIL  
T8055800080CS

# Board Identification

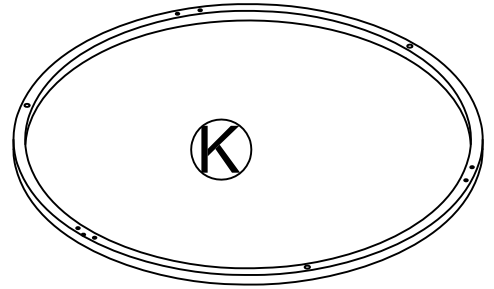
Not actual size



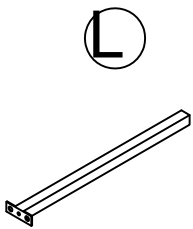
TOP  
T8055800090CS



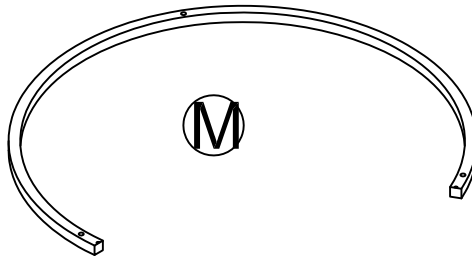
TOP  
T8055800100CS



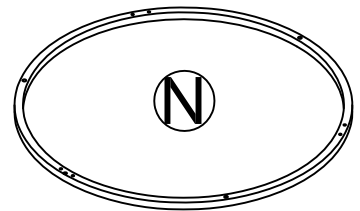
UPPER RAIL  
T8055800110CS



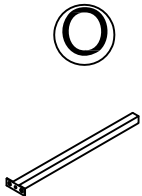
LEG  
T8055800120CS  
QTY: 3 PCS



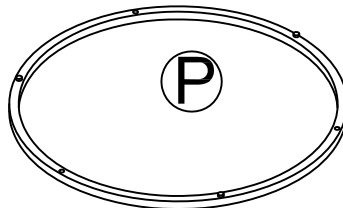
LOWER RAIL  
T8055800130CS



UPPER RAIL  
T8055800140CS



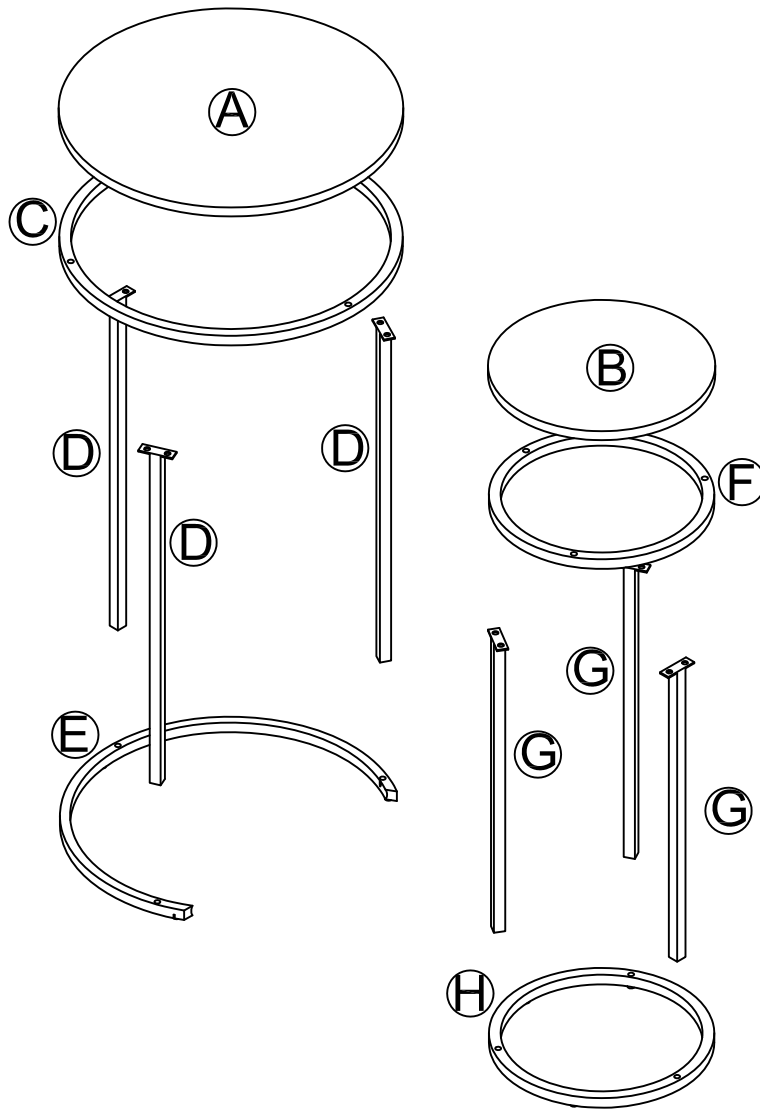
LEG  
T8055800150CS  
QTY: 3 PCS



LOWER RAIL  
T8055800160CS

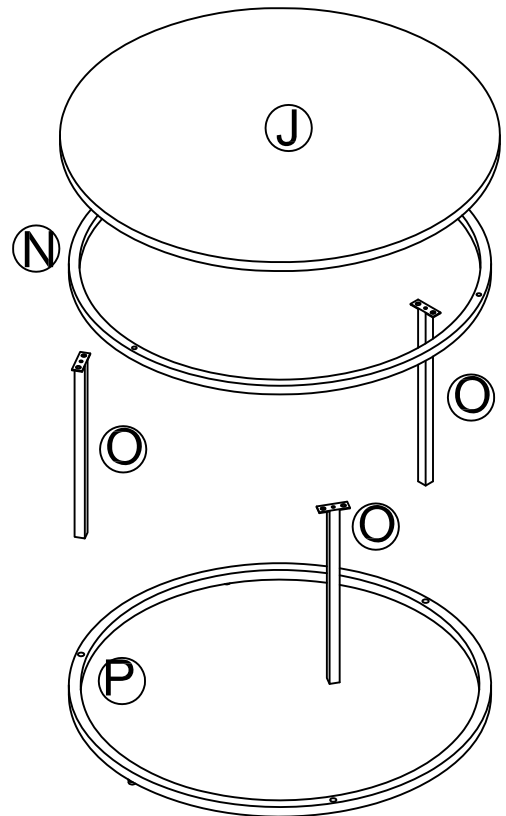
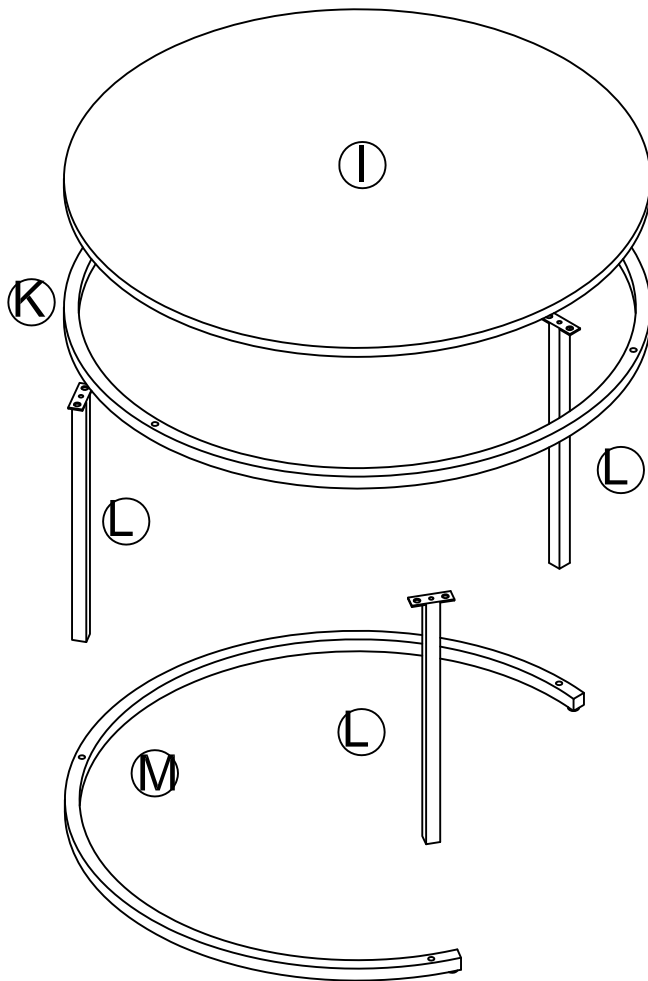
# Board Identification

Not actual size



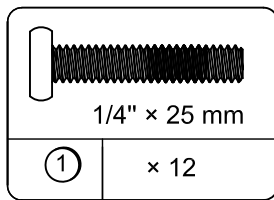
# Board Identification

Not actual size

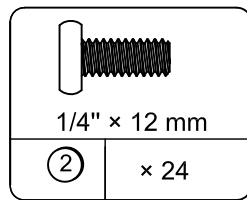


# Part List

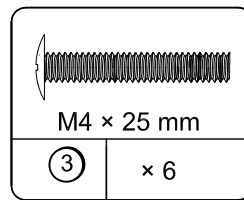
## Actual Size



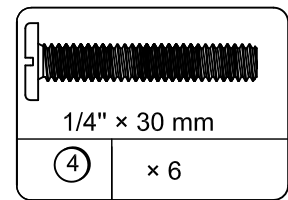
BOLT  
TCS1119



BOLT  
TCS1087



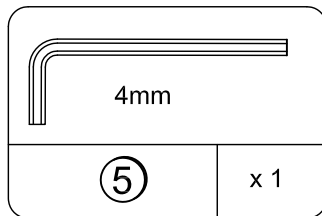
BOLT  
TCS1120



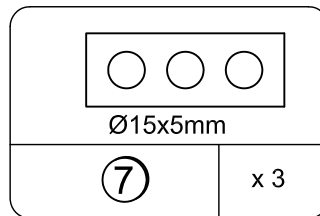
BOLT  
TCS1163

---

## Not Actual Size



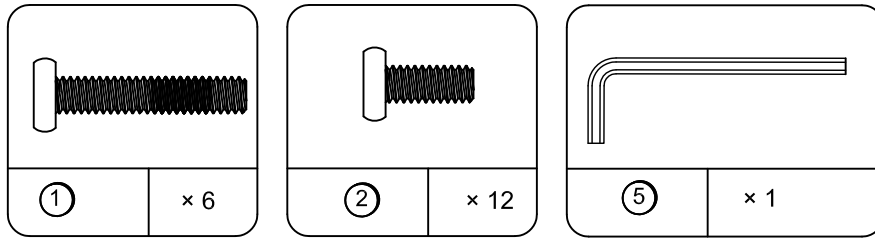
HEX KEY  
TCS6001



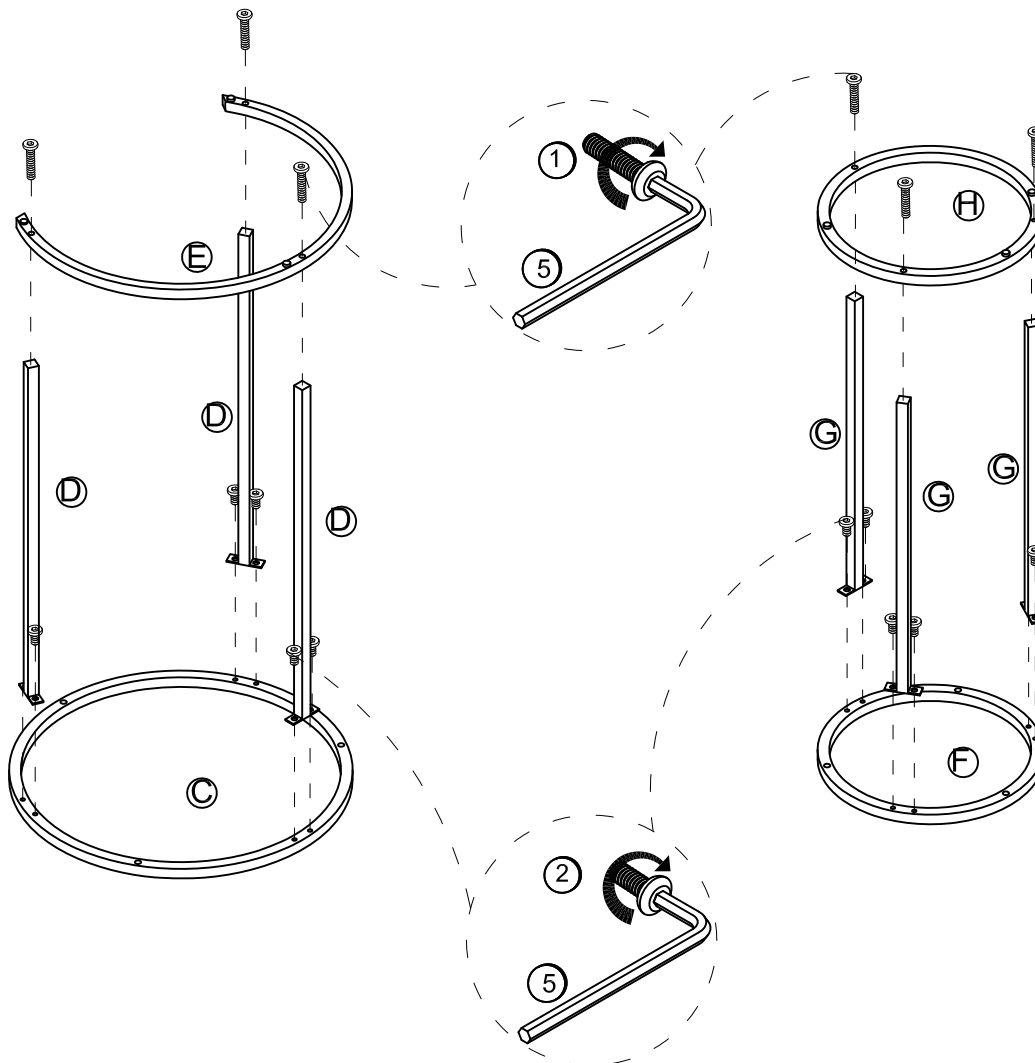
EVA PAD  
TCS9007



# STEP 1

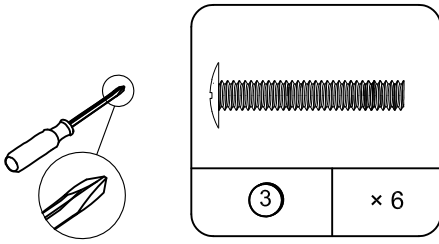


- 1.1 Attach (C) & (E) to (D) with (1) & (2) as illustrated.
- 1.2 Attach (F) & (H) to (G) with (1) & (2) as illustrated.

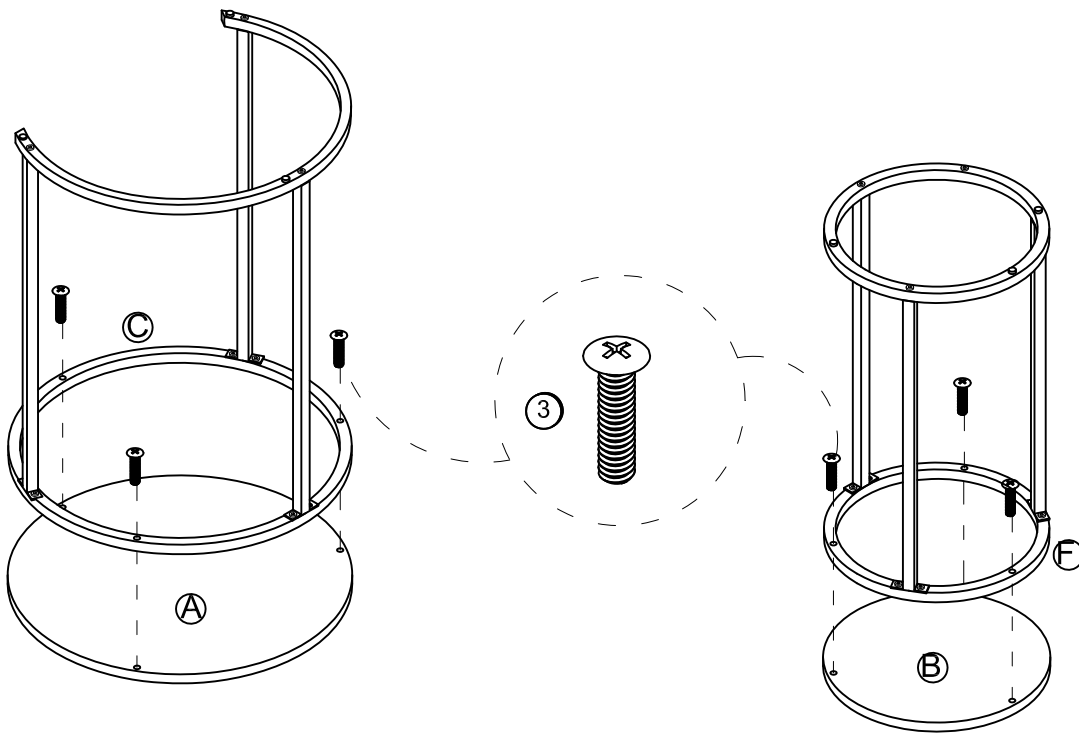


# STEP 2

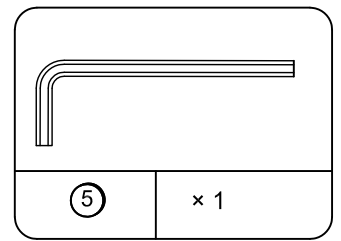
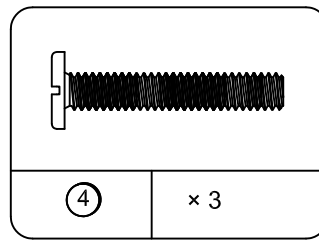
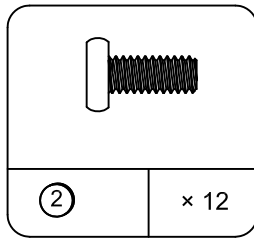
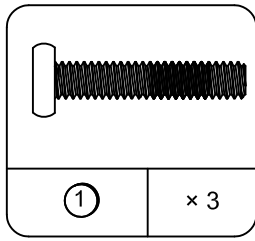
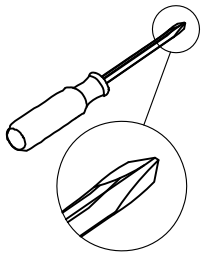
---



- 2.1 Attach (A) to (C) with (3) as illustrated.
- 2.2 Attach (B) to (F) with (3) as illustrated.



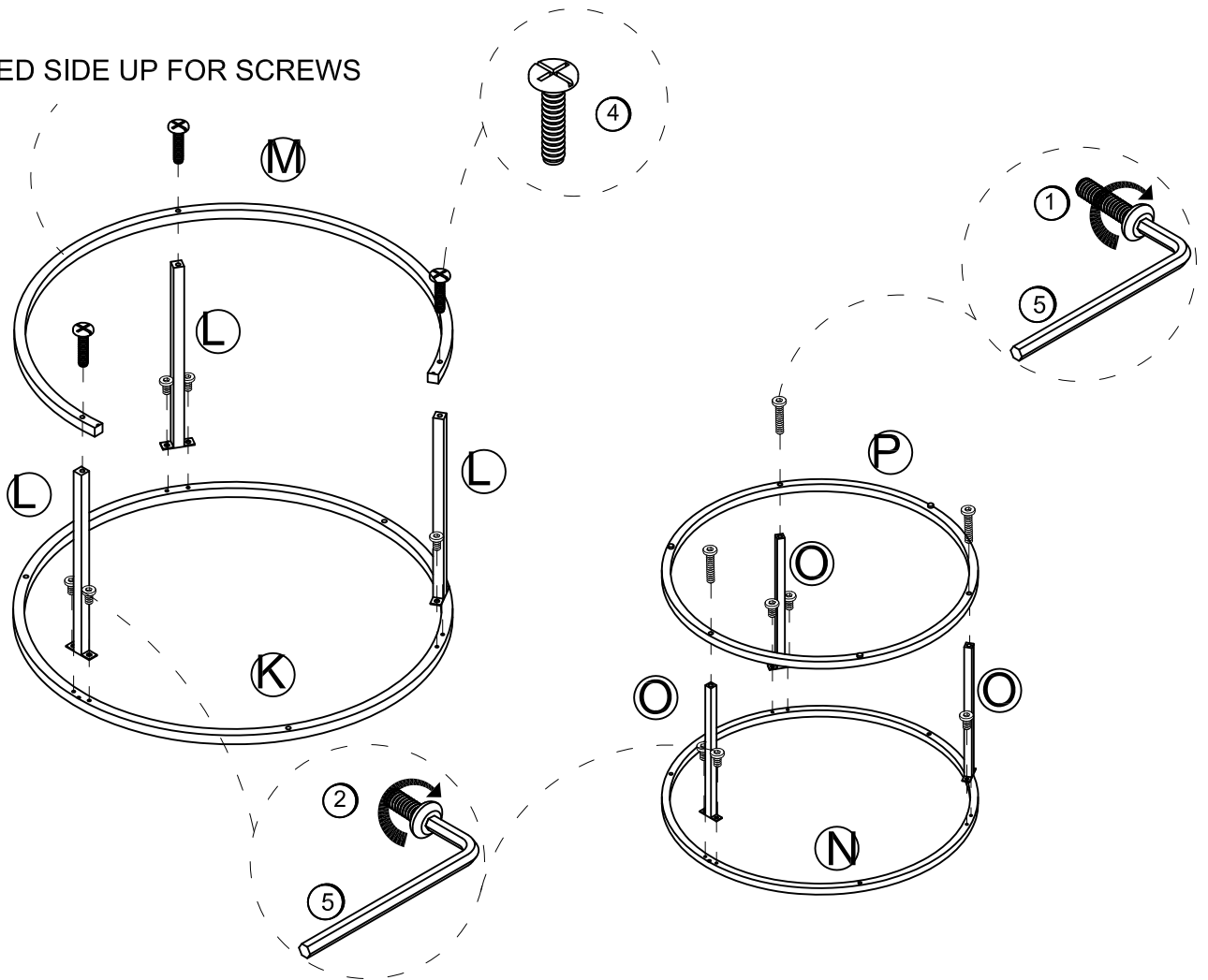
# STEP 3



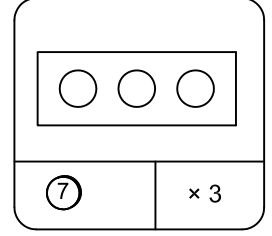
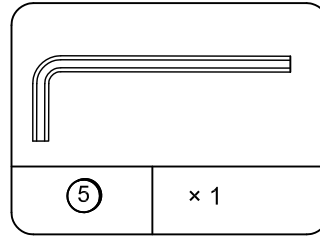
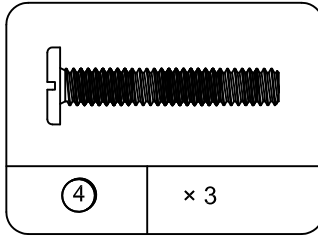
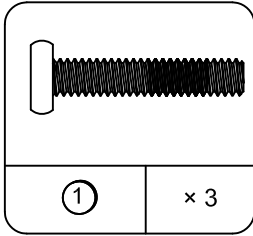
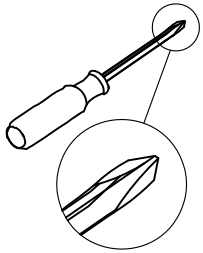
3.1 Attach (K) & (M) to (L) with (2) & (4) as illustrated.

3.2 Attach (P) & (N) to (O) with (1) & (2) as illustrated.

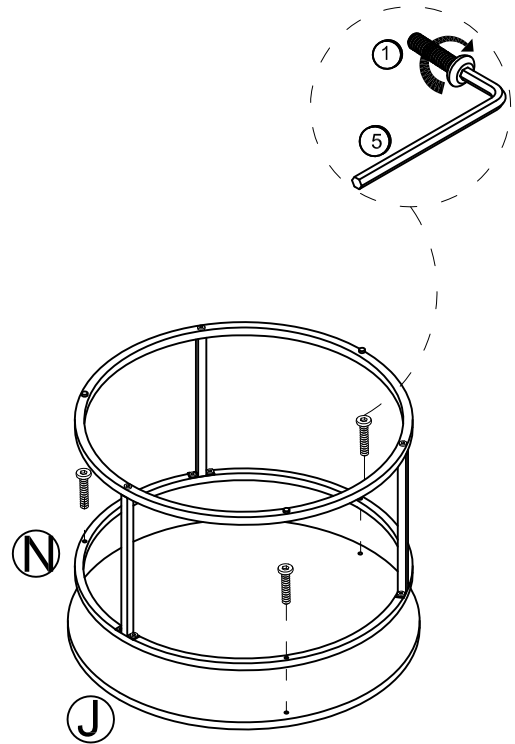
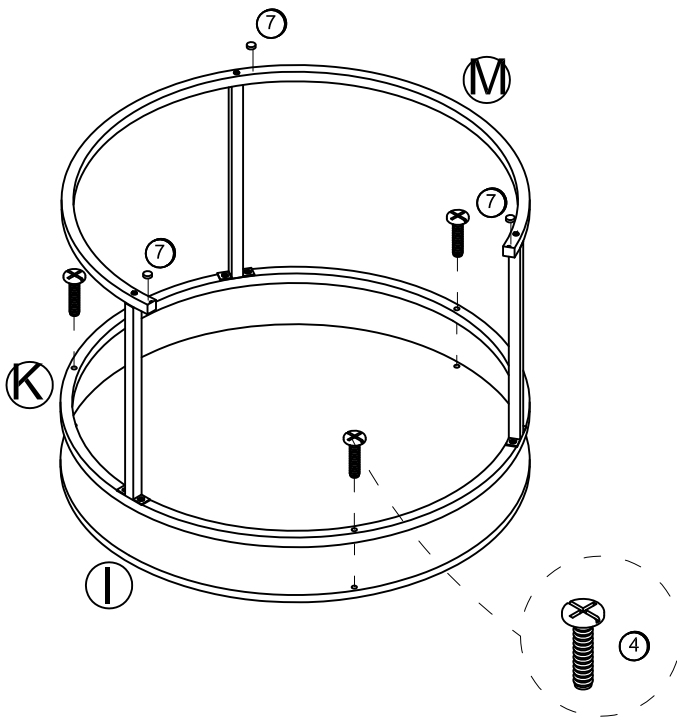
RECESSED SIDE UP FOR SCREWS



# STEP 4



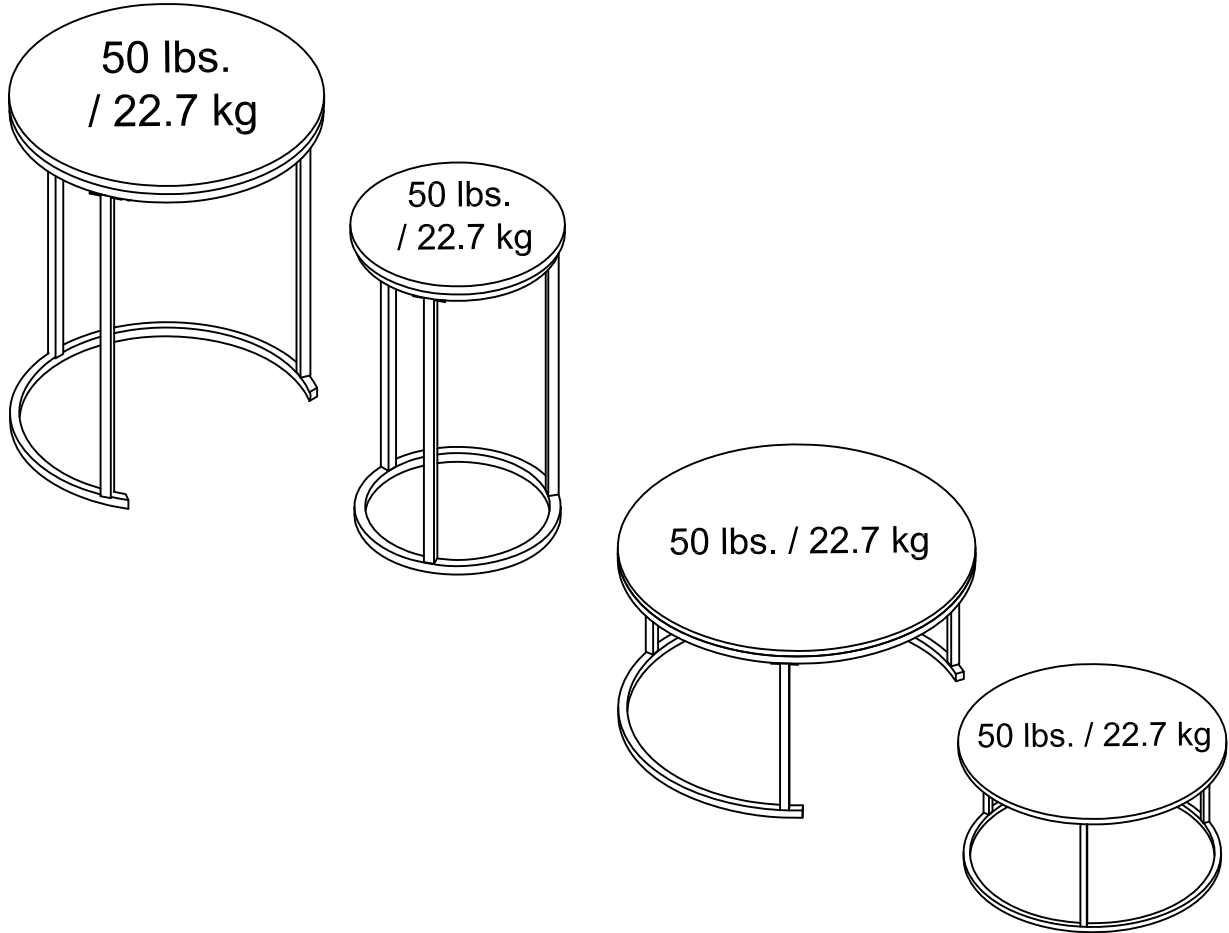
- 4.1 Attach (I) to (K) with (4) as illustrated.
- 4.2 Attach (7) to (M) as illustrated.
- 4.3 Attach (J) to (N) with (1) as illustrated.



# Maximum Loads

---

This unit has been designed to support the maximum loads shown. Exceeding these load limits could cause sagging, instability, product collapse, and/or serious injury.



**Warning: Risk of injury to persons - do not place a television on this furniture. This furniture is not approved for use with a television.**

---

## Certificate of Conformity

1. This certificate applies to the Dorel Home Furnishings, Inc. product identified by this instruction manual.
2. This certificate applies to compliance of this product with the CPSC Ban on Lead-Containing Paint (16 CFR 1303).
3. This product is distributed by: Dorel Home Furnishings, Inc.  
410 East First Street South  
Wright City, MO 63390  
636-745-3351
4. Site of Manufacture: Fujian China
5. See front page of instruction manual for date of manufacture.

---

## Register your product to receive the following:



- \* New trend details - sneak peek on what's new
- \* Surveys - have a voice within our community
- \* Exclusive deals and discount codes
- \* Quick and easy replacement part service

To register your product, visit [ameriwoodhome.com](http://ameriwoodhome.com)

## *5 Star Rating*



Visit your local retailer's website, rate your purchased product and leave us some feedback!

We would like to extend a big "Thank You" to all of our customers for taking the time to assemble this Ameriwood Home product, and to give us your valuable feedback.

*Thank You!*

# Español

---

## Cubierta Delantera

Este libro de instrucciones contiene información **IMPORTANTE** de seguridad. Por favor lea y manténgalo para referencia en el futuro.

**No Regrese este producto!** Comuníquese con nuestro amistoso equipo de servicio al cliente para obtener ayuda. Llámenos al: 1-800-489-3351 (Gratis) Lunes - Viernes 9am - 5pm CST

**Visitar:** [www.ameriwoodhome.com](http://www.ameriwoodhome.com)

## PRECAUCION

Este mueble puede volcarse y causar graves heridas y/o muerte.

Anclar el mueble a un poste de madera en la pared (si esto se requiere).

No Permita que los niños monten el mueble.

Mantenga los artículos más pesados en los cajones de abajo.

## Consejos Útiles (página 2)

- Abra su artículo en el área donde usted planea utilizarlo para evitar levantar y moverlo menos
- Identificar, ordenar y contar las piezas antes de intentar ensamblar
- No use químicas fuertes ni limpiadores abrasivos en este artículo
- Nunca empuje, tire ni arrastre los muebles

## Antes de Que Empieces (página 3)

-Lea cuidadosamente cada paso y siga el orden correcto

-Separar y contar todas sus piezas y hardware

-Dése suficiente espacio para el proceso de ensamble

-Tenga las siguientes herramientas: #2 cabeza Phillips Destornillador

-Precaución: Si usa un taladro electrónico o un destornillador eléctrico para atornillar, por favor asegúrese que deje de atornillar cuando el tornillo este apretado. Fallar hacer esto puede causar barrer el tornillo.

# Español

## Identificación de los Paneles (Página 4-5)

Este no es el tamaño real

(A) panel superior	(I) panel superior
(B) panel superior	(J) panel superior
(C) Riel superior	(K) Riel superior
(D) Pata	(L) Pata
(E) Riel inferior	(M) Riel inferior
(F) Riel superior	(N) Riel superior
(G) Pata	(O) Pata
(H) Riel inferior	(P) Riel inferior

Página 9

1.1 Una la parte (C) & (E) con (D) con (1) & (2) como se ilustra.

1.2 Una la parte (F) & (H) con (G) con (1) & (2) como se ilustra.

Página 10

2.1 Una la parte (A) con (C) con (3) como se ilustra.

2.2 Una la parte (B) con (F) con (3) como se ilustra.

Página 11

3.1 Una la parte (K) & (M) con (L) con (2) & (4) como se ilustra.

3.2 Una la parte (P) & (N) con (O) con (1) & (2) como se ilustra.

Página 12

4.1 Una la parte (I) con (K) con (4) como se ilustra.

4.2 Una la parte (7) con (M) como se ilustra.

4.3 Una la parte (J) con (N) con (1) como se ilustra.

Página 13

## CARGA MAXIMA

Esta unidad ha sido diseñada para soportar la carga máxima anotada. El exceder estos límites puede causar inestabilidad, colapsarse y/o causar serias lesiones.

**ADVERTENCIA:** Riesgo de lesiones a las personas - no coloque un televisor sobre muebles. Este mueble no está aprobado para su uso con un televisor.

Página 14

Registre su producto para recibir lo siguiente:

\* Detalles de nuevas tendencias - Vistazo a lo nuevo

\* Encuestas - aloc su voz entre su comunidad

\* Códigos de ofertas y descuentos exclusivos

\* Fácil y rápido servicio de partes de remplazo

Para registrar su producto, visite [ameriwoodhome.com](http://ameriwoodhome.com)

Clasificación de 5 estrellas

Visite el sitio web de su tienda local, califique su comprado y denos sus comentarios!

Nos gustaría enviar un gran "Agradecimiento" a todos nuestros clientes por tomarse el tiempo de ensamblar este producto de Ameriwood Home, y por darnos sus valiosos comentarios.

Gracias

## Número de referencia de la bolsa de herrajes:

28055800COMOCS

## Lista de Piezas (Página 8)

Tamaño real      Este no es el tamaño real

(1) perno

(5) llave en I

(2) perno

(7) Almohadilla de EVA

(3) perno

(4) perno



# Français

---

## Couverture Avant

CE LIVRET D'INSTRUCTION CONTIENT DES INFORMATIONS IMPORTANTES SUR LA SÉCURITÉ. VEUILLEZ LIRE ET GARDER POUR UNE RÉFÉRENCE FUTURE

**Ne retournez pas ce produit!** Contactez notre équipe de service à la clientèle amicale d'abord pour obtenir de l'aide.

**Appelez-nous:** 1-800-489-3351 (sans frais) du Lundi au Vendredi de 9h à 17h Heure Centrale

**Visitez:** [www.ameriwoodhome.com](http://www.ameriwoodhome.com)

## ATTENTION

Le meuble peut basculer et causer des blessures graves ou la mort.

Ancrer le meuble à une planche murale dans le mur (si indiqué).

Ne laissez pas les enfants grimper sur le meuble.

Placez les articles lourds sur les étagères ou dans les tiroirs inférieurs.

## Astuces Utiles (page 2)

-Ouvrez votre article dans la zone que vous prévoyez de le garder pour moins de levage lourd

-Identifier, trier et compter les pièces avant d'essayer d'assembler

-N'utilisez pas de produits chimiques agressifs ou de nettoyeurs abrasifs sur cet appareil

-Ne jamais pousser, tirer, ou faire glisser votre meuble

## Avant de Commencer (page 3)

-Lisez attentivement chaque étape et suivez le bon ordre

-Séparez et comptez toutes vos pièces et matériaux

-Donnez-vous suffisamment de place pour l'assemblage

-Avoir les outils suivants:#2 tournevis Phillips

-Attention: Si vous utilisez une perceuse électrique ou un tournevis électrique pour visser, veuillez à ralentir et arrêter lorsque la vis est bien serrée. Le non-respect de cette consigne peut endommager la vis.

# Français

Identification des matériaux (Page 4-5)

Pas de taille réelle

(A) PANNEAU SUPÉRIEUR	(I) PANNEAU SUPÉRIEUR
(B) PANNEAU SUPÉRIEUR	(J) PANNEAU SUPÉRIEUR
(C) RAIL SUPÉRIEUR	(K) RAIL SUPÉRIEUR
(D) PATTE	(L) PATTE
(E) RAIL INFÉRIEUR	(M) RAIL INFÉRIEUR
(F) RAIL SUPÉRIEUR	(N) RAIL SUPÉRIEUR
(G) PATTE	(O) PATTE
(H) RAIL INFÉRIEUR	(P) RAIL INFÉRIEUR

Page 9

1.1 Attacher (C) & (E) à (D) avec (1) & (2) omme illustré.

1.2 Attacher (F) & (H) à (G) avec (1) & (2) omme illustré.

Page 10

2.1 Attacher (A) à (C) avec (3) omme illustré.

2.2 Attacher (B) à (F) avec (3) omme illustré.

Page 11

3.1 Attacher (K) & (M) à (L) avec (2) & (4) omme illustré.

3.2 Attacher (P) & (N) à (O) avec (1) & (2) omme illustré.

Page 12

4.1 Attacher (I) à (K) avec (4) omme illustré.

4.2 Attacher (7) à (M) omme illustré.

4.3 Attacher (J) à (N) avec (1) omme illustré.

Page 13

## CHARGES MAXIMALES

Ce meuble a été conçu pour supporter les charges maximales indiquées. En excédant ces limites de charge, le meuble pourrait devenir instable, s'effondrer, et/ou causer des blessures graves.

**AVERTISSEMENT :** Risque de blessure corporelle - ne pas placer une télévision sur ce meuble. Ce meuble n'est pas approuvé pour une utilisation avec une télévision.

Page 14

Enregistrez votre produit pour recevoir les éléments suivantes:

\* Détails sur les nouvelles tendances - un aperçu sur les nouveautés

\* Sondages - avoir une voix au sein de notre communauté

\* Offres exclusives et codes promo

\* Service de pièces de rechange rapide et facile

Pour enregistrer votre produit, visitez [ameriwoodhome.com](http://ameriwoodhome.com)

5 Étoiles

Visitez le site Web de votre détaillant local, évaluez votre produit acheté et laissez-nous quelques commentaires !

Nous tenons à offrir un grand "Merci" à tous nos clients pour avoir pris le temps d'assembler ce produit "Ameriwoodhome", et de nous donner vos commentaires précieux. Merci

**Numéro de référence du sac de quincaillerie:**  
**28055800COM0CS**

Liste des pièces (Page 8)

Taille réelle Pas de taille réelle

(1) BOULON (5) CLÉ HEXAGONALE

(2) BOULON (7) Coussin en EVA

(3) BOULON

(4) BOULON